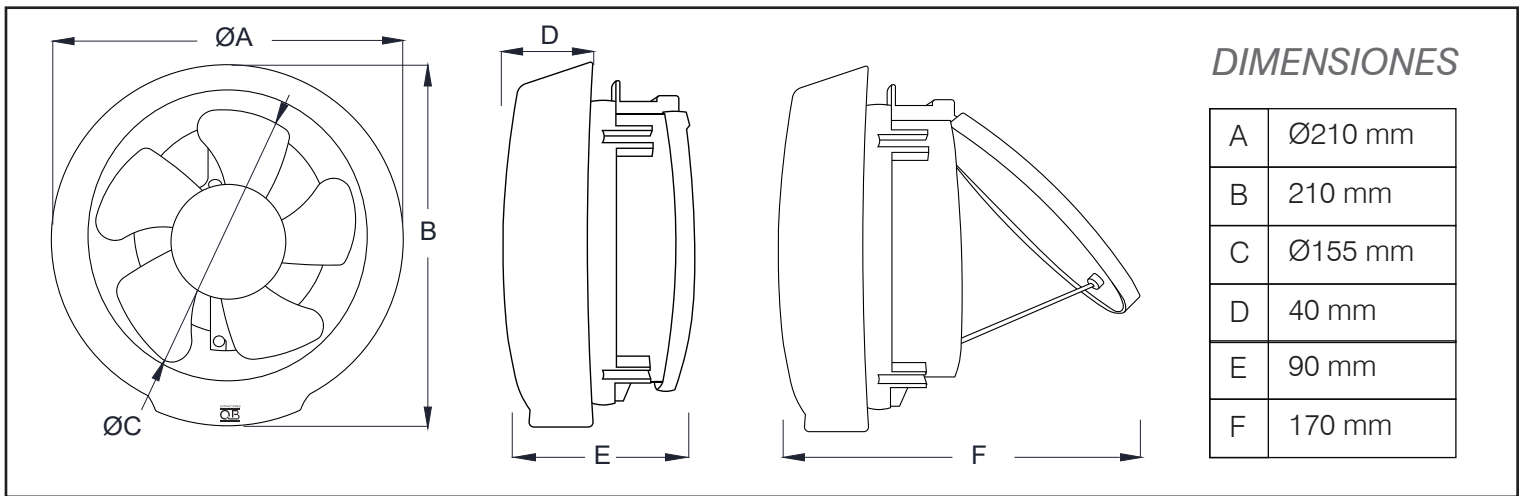


## CARACTERÍSTICAS GENERALES:

Extractor de aire para muro o ventana, construido en plásticos ABS de alta resistencia. Posee una piola colgante desde la cual se enciende y opera la tapa de descarga de aire posterior. Exteriormente posee una tapa contra la lluvia la cual permanece cerrada, impidiendo la entrada de luz, polvo y/o insectos cuando el equipo no está funcionando.



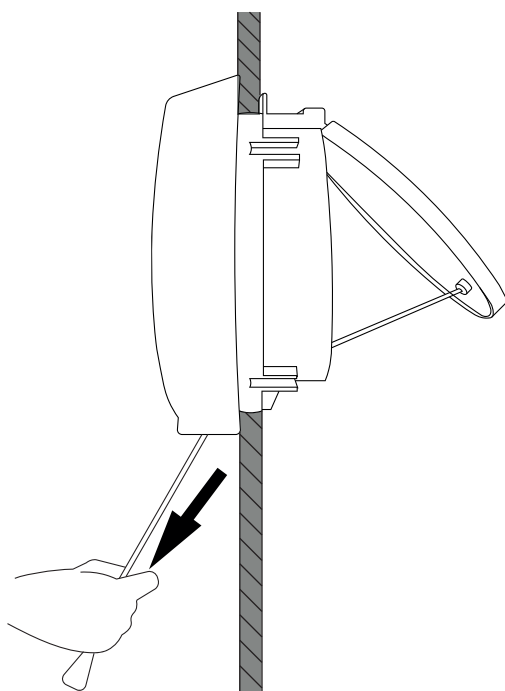
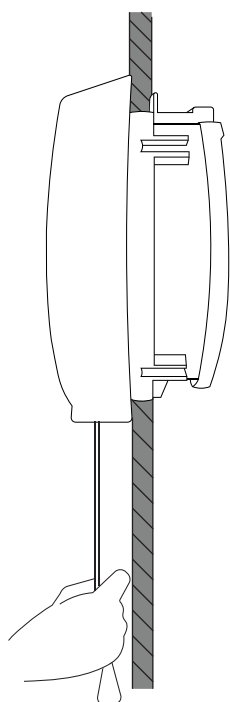
## CARACTERÍSTICAS TÉCNICAS

Potencia: 12 watts  
 Voltaje: 220 V / 50 Hz  
 Caudal: 210 m<sup>3</sup>/h  
 Protección: IPX2

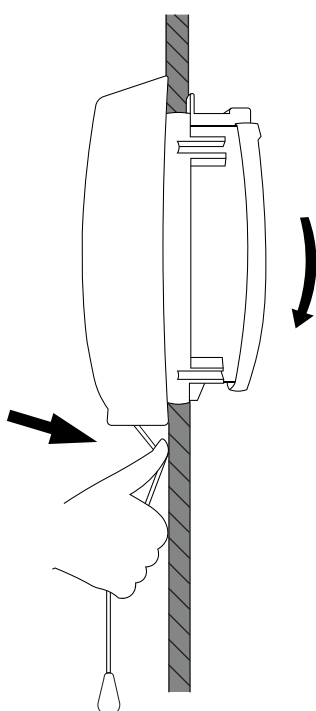
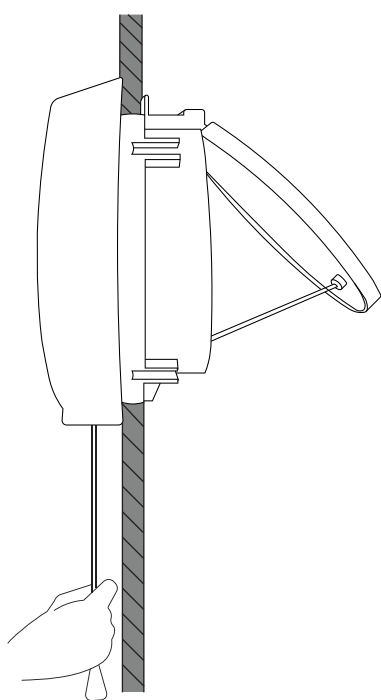
Panel frontal 206 mm de diámetro  
 Orificio de montaje 180 mm de diámetro



## INSTRUCCIONES PARA LA TAPA



Para poder abrir la tapa trasera del producto, tire la piola hacia adelante



Para que vuelva a quedar en la posición de cerrado, tome la piola empujando hacia atrás.